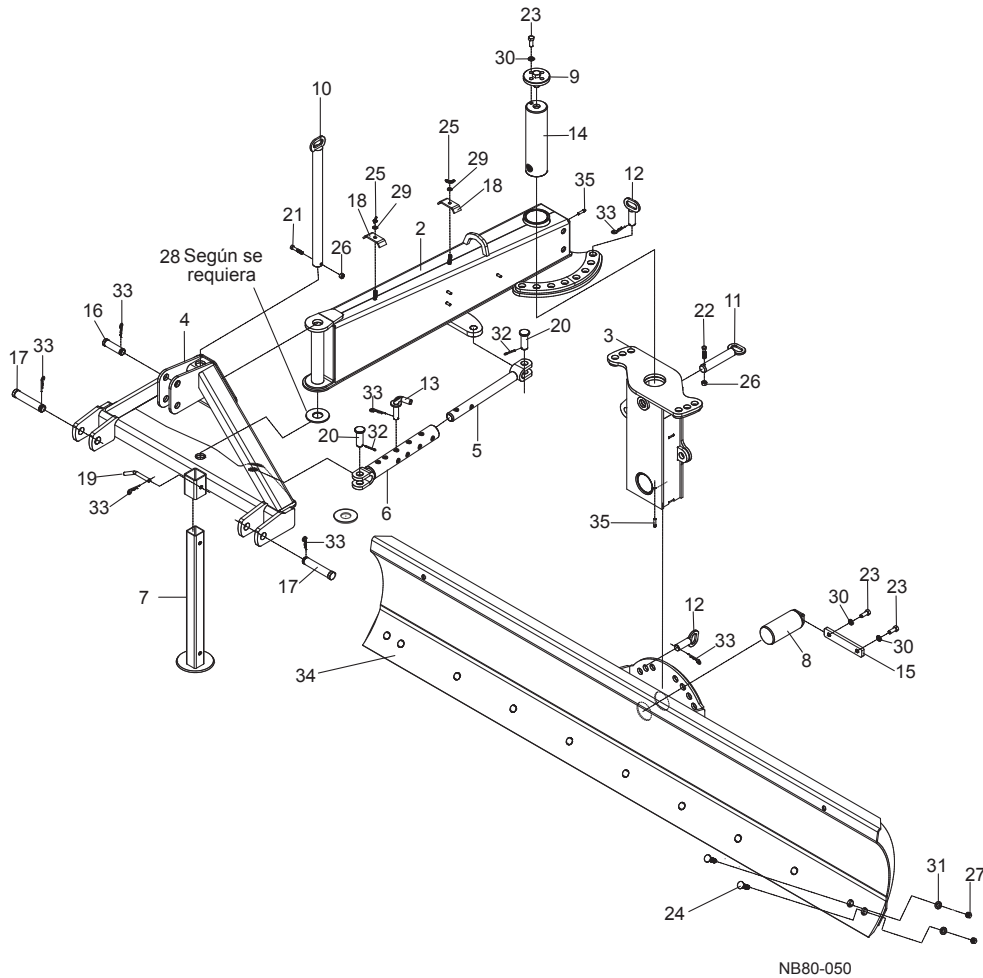


ENSAMBLE PRINCIPAL (MANUAL)
NB80-180 / NB80-210 / NB80-240 / NB80-270
NB120-210 / NB120-240 / NB120-270 / NB120-300



LISTA DE PARTES NB80
ENSAMBLE PRINCIPAL (MANUAL)

REF.	PORTE	CANT.	DESCRIPCIÓN
1	CN06090100W	1	CUCHARON 6 FT (1.8 M)
	O		
1	CN07120100W	1	CUCHARON 7 FT (2.1 M)
	O		
1	CN08120100W	1	CUCHARON 8 FT (2.4 M)
	O		
1	CN09060100W	1	CUCHARON 9 FT (2.7 M)
2	CN09060200W	1	AVION
3	CN09060300W	1	QUINTA
4	CN09060400W	1	CUADRO DE ENGANCHE
5	CN09060500W	1	MACHO DEL TENSOR
6	CN09060600W	1	HEMBRA DEL TENSOR
7	CN09060700W	1	PARADOR
8	CN09060800W	1	PERNO PIVOTE DEL CUCHARON
9	CN09060900W	1	TAPA DEL PERNO REY
10	CN09061000W	1	PERNO PIVOTE DEL ENGANCHE
11	CN09061100W	1	RETEN DEL PERNO REY
12	CN09061200W	2	PERNO DEL TILT Y ANGULO
13	CN09061300W	1	PERNO DEL TENSOR
14	CN09060001C	1	PERNO REY
15	CN09060002C	1	RETEN DEL PERNO PIVOTE DEL CUCHARON
16	CN09060003C	1	PERNO DEL PSE
17	CN09060004C	2	PERNO DEL PIE
18	CN10040005C	2	ABRAZADERA DE MANGUERA
19	SU05010002C	1	PERNO DEL PARADOR
20	AR01010004C	2	PERNO LARGO DEL BRAZO DE ANGULACION
21	*	1	TORN. HEX. 3/8 X 2 - 16 UNC GMAQ.
22	*	1	TORN. HEX. 3/8 X 1 3/4 - 16 UNC G5
23	*	3	TORN. HEX. 1/2 X 1 1/4 - 13 UNC G5
24	*	≠	TORN. ARADO 5/8 X 2 - 11 UNC G5
25	*	2	TUERCA 3/8 - 16 UNC MARIPOSA
26	*	2	TUERCA 3/8-16UNC INC NYLON
27	*	≠	TUERCA PES. 5/8 - 11 UNC
28	*	1	RONDANA PLANA 1 1/2
29	*	2	RONDANA DE PRESION 3/8"
30	*	3	RONDANA DE PRESION DE 1/2"
31	*	≠	RONDANA DE PRESION 5/8
32	*	2	CHAVETA DE 3/16 X 1 1/2
33	*	7	SEGURO "R" 1/8 DIA.
34	4370-1030-00	1	NAVAJA 6 FT (1.80M) - 249-600
	O		
34	4370-1050-00	1	NAVAJA 7 FT (2.10M) - 249-700
	O		
34	4370-1070-00	1	NAVAJA 8 FT. (2.40 M) - 249-800
	O		
34	4370-1080-00	1	NAVAJA 9 FT. (2.70 M) - 249-900
35	*	1	GRASERA RECTA 1/8 X 1 - 1/4 NPT (H200LA)
50	TACN09060015K		KIT DE CALCOMANIAS DE SEGURIDAD NIVELADORAS NB
51	TACN09060016K		KIT DE CALCOMANIAS COMPLETO NB80-180/ NB80-210/ NB80-240/ NB80-270
52	TACN09060017K		MANUAL DEL OPERADOR NIVELADORAS NB
53	TACN09060020K		KIT DE CALCOMANIAS MODELOS NB80-180/ NB80-210/ NB80-240/ NB80-270

≠ 8 PARA NB80-180, 9 PARA NB80-210, 10 PARA NB80-240, 11 PARA NB80-270
 * TORNILLERIA COMERCIAL QUE SE PUEDE CONSEGUIR LOCALMENTE

MANUAL DE PARTES



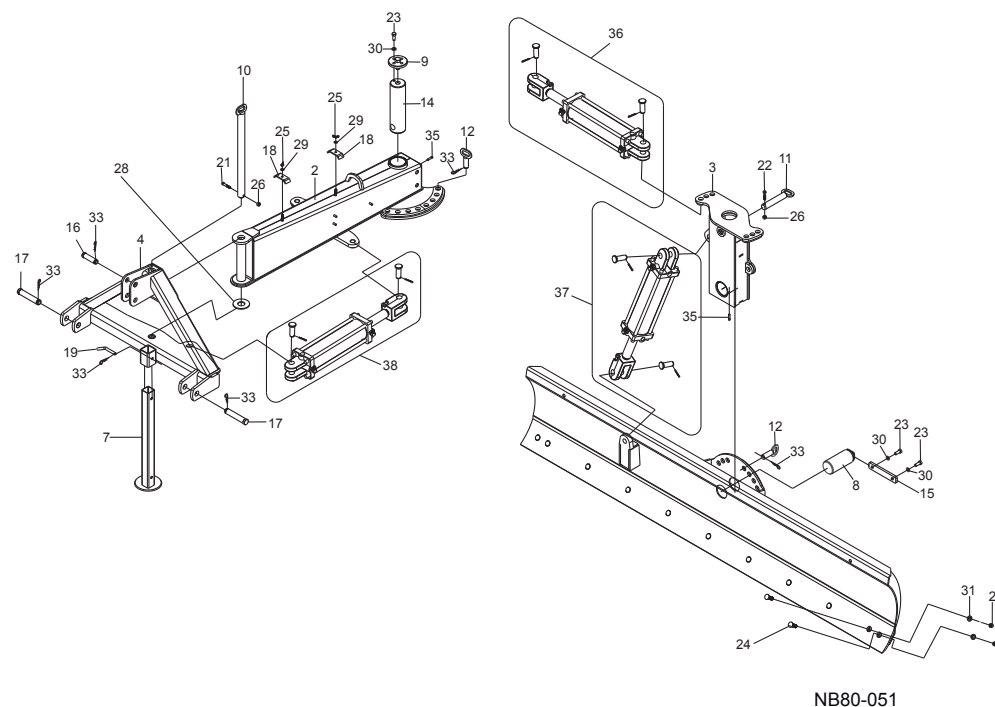
*Cualquier duda o solicitud de refacción,
 contacta a tu distribuidor autorizado más cercano.*

LISTA DE PARTES NB120 ENSAMBLE PRINCIPAL (MANUAL)

REF.	PARTE	CANT.	DESCRIPCIÓN
1	CN07130100W	1	CUCHARON 7 FT (2.1 M)
	0		
1	CN08130100W	1	CUCHARON 8 FT (2.4 M)
	0		
1	CN09070100W	1	CUCHARON 9 FT (2.7 M)
	0		
1	CN10080100W	1	CUCHARON 10 FT (3.0 M)
2	CN09070200W	1	AVION
3	CN09070300W	1	QUINTA
4	CN09070400W	1	CUADRO DE ENGANCHE
5	CN09060500W	1	MACHO DEL TENSOR
6	CN09060600W	1	HEMBRA DEL TENSOR
7	CN09060700W	1	PARADOR
8	CN09060800W	1	PERNO PIVOTE DEL CUCHARON
9	CN09060900W	1	TAPA DEL PERNO REY
10	CN09061000W	1	PERNO PIVOTE DEL ENGANCHE
11	CN09061100W	1	RETEN DEL PERNO REY
12	CN09061200W	2	PERNO DEL TILT Y ANGULO
13	CN09061300W	1	PERNO DEL TENSOR
14	CN09060001C	1	PERNO REY
15	CN09060002C	1	RETEN DEL PERNO PIVOTE DEL CUCHARON
16	CN09060003C	1	PERNO DEL PSE
17	CN09060004C	2	PERNO DEL PIE
18	CN10040005C	2	ABRAZADERA DE MANGUERA
19	SU05010002C	1	PERNO DEL PARADOR
20	AR01010004C	2	PERNO LARGO DEL BRAZO DE ANGULACION
21	*	1	TORN. HEX. 3/8 X 2 - 16 UNC GMAQ.
22	*	1	TORN. HEX. 3/8 X 1 3/4 - 16 UNC G5
23	*	3	TORN. HEX. 1/2 X 1 1/4 - 13 UNC G5
24	*	‡	TORN. ARADO 5/8 X 2 - 11 UNC G5
25	*	2	TUERCA 3/8 - 16 UNC MARIPOSA
26	*	2	TUERCA 3/8-16UNC INC NYLON
27	*	‡	TUERCA PES. 5/8 - 11 UNC
28	*	1	RONDANA PLANA 1 1/2
29	*	2	RONDANA DE PRESIÓN 3/8"
30	*	3	RONDANA DE PRESIÓN DE 1/2"
31	*	‡	RONDANA DE PRESION 5/8
32	*	2	CHAVETA DE 3/16 X 1 1/2
33	*	7	SEGURO "R" 1/8 DIA.
34	4370-1050-00	1	NAVAJA 7 FT (2.10M) - 249-700
	0		
34	4370-1070-00	1	NAVAJA 8 FT (2.40M) - 249-800
	0		
34	4370-1080-00	1	NAVAJA 9 FT. (2.70 M) - 249-900
	0		
34	4370-1100-00	1	NAVAJA 10 FT. (3.00 M) - 249-1000
35	*	1	GRASERA RECTA 1/8 X 1 - 1/4 NPT (H200LA)
50	TACN09060015K		KIT DE CALCOMANIAS DE SEGURIDAD NIVELADORAS NB
51	TACN09070016K		KIT DE CALCOMANIAS COMPLETO NB120-210/ NB120-240/ NB120-270/ NB120-300
52	TACN09060017K		MANUAL DEL OPERADOR PARA NIVELADORAS NB
53	TACN09070020K		KIT DE CALCOMANIAS MODELOS NB120-210/ NB120-240/ NB120-270/ NB120-300

‡ 9 PARA NB120-210, 10 PARA NB120-240, 11 PARA NB120-270, 12 PARA NB120-300
* TORNILLERÍA COMERCIAL QUE SE PUEDE CONSEGUIR LOCALMENTE

ENSAMBLE PRINCIPAL (HIDRÁULICA) NB80-180 / NB80-210 / NB80-240 / NB80-270 NB120-210 / NB120-240 / NB120-270 / NB120-300



NB80-051

MANUAL DE PARTES



Cualquier duda o solicitud de refacción,
contacta a tu distribuidor autorizado más cercano.

LISTA DE PARTES NB80 ENSAMBLE PRINCIPAL (HIDRÁULICA)

REF.	PORTE	CANT.	DESCRIPCIÓN
1	CN06090100W	1	CUCHARON 6 FT (1.8 M)
	O		
1	CN07120100W	1	CUCHARON 7 FT (2.1 M)
	O		
1	CN08120100W	1	CUCHARON 8 FT (2.4 M)
	O		
1	CN09060100W	1	CUCHARON 9 FT (2.7 M)
2	CN09060200W	1	AVION
3	CN09060300W	1	QUINTA
4	CN09060400W	1	CUADRO DE ENGANCHE
7	CN09060700W	1	PARADOR
8	CN09060800W	1	PERNO PIVOTE DEL CUCHARON
9	CN09060900W	1	TAPA DEL PERNO REY
10	CN09061000W	1	PERNO PIVOTE DEL ENGANCHE
11	CN09061100W	1	RETEN DEL PERNO REY
12	CN09061200W	2	PERNO DEL TILT Y ANGULO
14	CN09060001C	1	PERNO REY
15	CN09060002C	1	RETEN DEL PERNO PIVOTE DEL CUCHARON
16	CN09060003C	1	PERNO DEL PSE
17	CN09060004C	2	PERNO DEL PIE
18	CN10040005C	2	ABRAZADERA DE MANGUERA
19	SU05010002C	1	PERNO DEL PARADOR
20	AR01010004C	2	PERNO LARGO DEL BRAZO DE ANGULACION
21	*	1	TORN. HEX. 3/8 X 2 - 16 UNC GMAQ.
22	*	1	TORN. HEX. 3/8 X 1 3/4 - 16 UNC G5
23	*	3	TORN. HEX. 1/2 X 1 1/4 - 13 UNC G5
24	*	#	TORN. ARADO 5/8 X 2 - 11 UNC G5
25	*	2	TUERCA 3/8 - 16 UNC MARIPOSA
26	*	2	TUERCA 3/8-16UNC INC NYLON
27	*	#	TUERCA PES. 5/8 - 11 UNC
28	*	1	RONDANA PLANA 1 1/2
29	*	2	RONDANA DE PRESIÓN 3/8"
30	*	3	RONDANA DE PRESIÓN DE 1/2"
31	*	#	RONDANA DE PRESIÓN 5/8
33	*	6	SEGURO "R" 1/8 DIA.
34	4370-1030-00	1	NAVAJA 6 FT (1.80M) - 249-600
	O		
34	4370-1050-00	1	NAVAJA 7 FT (2.10M) - 249-700
	O		
34	4370-1070-00	1	NAVAJA 8 FT. (2.40 M) - 249-800
	O		
34	4370-1080-00	1	NAVAJA 9 FT. (2.70 M) - 249-900
35	*	1	GRASERA RECTA 1/8 X 1 - 1/4 NPT (H200LA)
36	CN99480000A		KHCN102, KIT HIDRÁULICO DESPLAZAMIENTO ANGULAR
37	CN99540000A		KHCN105, KIT HIDRÁULICO DESPLAZAMIENTO INCLINACION
38	CN99550000A		KHCN106, KIT HIDRÁULICO DESPLAZAMIENTO LATERAL
50	TACN09060015K		KIT DE CALCOMANIAS DE SEGURIDAD NIVELADORAS NB
51	TACN09060016K		KIT DE CALCOMANIAS COMPLETO NB80-180/ NB80-210/ NB80-240/ NB80-270
52	TACN09060017K		MANUAL DEL OPERADOR PARA NIVELADORAS NB
53	TACN09060020K		KIT DE CALCOMANIAS MODELOS NB80-180/ NB80-210/ NB80-240/ NB80-270

8 PARA NB80-180, 9 PARA NB80-210, 10 PARA NB80-240, 11 PARA NB80-270
* TORNILLERÍA COMERCIAL QUE SE PUEDE CONSEGUIR LOCALMENTE

LISTA DE PARTES NB120 ENSAMBLE PRINCIPAL (HIDRÁULICA)

REF.	PORTE	CANT.	DESCRIPCIÓN
1	CN07130100W	1	CUCHARON 7 FT (2.1 M)
	O		
1	CN08130100W	1	CUCHARON 8 FT (2.4 M)
	O		
1	CN09070100W	1	CUCHARON 9 FT (2.7 M)
	O		
1	CN10080100W	1	CUCHARON 10 FT (3.0 M)
2	CN09070200W	1	AVION
3	CN09070300W	1	QUINTA
4	CN09070400W	1	CUADRO DE ENGANCHE
7	CN09060700W	1	PARADOR
8	CN09060800W	1	PERNO PIVOTE DEL CUCHARON
9	CN09060900W	1	TAPA DEL PERNO REY
10	CN09061000W	1	PERNO PIVOTE DEL ENGANCHE
11	CN09061100W	1	RETEN DEL PERNO REY
12	CN09061200W	2	PERNO DEL TILT Y ANGULO
14	CN09060001C	1	PERNO REY
15	CN09060002C	1	RETEN DEL PERNO PIVOTE DEL CUCHARON
16	CN09060003C	1	PERNO DEL PSE
17	CN09060004C	2	PERNO DEL PIE
18	CN10040005C	2	ABRAZADERA DE MANGUERA
19	SU05010002C	1	PERNO DEL PARADOR
20	AR01010004C	2	PERNO LARGO DEL BRAZO DE ANGULACION
21	*	1	TORN. HEX. 3/8 X 2 - 16 UNC GMAQ.
22	*	1	TORN. HEX. 3/8 X 1 3/4 - 16 UNC G5
23	*	3	TORN. HEX. 1/2 X 1 1/4 - 13 UNC G5
24	*	#	TORN. ARADO 5/8 X 2 - 11 UNC G5
25	*	2	TUERCA 3/8 - 16 UNC MARIPOSA
26	*	2	TUERCA 3/8-16UNC INC NYLON
27	*	#	TUERCA PES. 5/8 - 11 UNC
28	*	1	RONDANA PLANA 1 1/2
29	*	2	RONDANA DE PRESIÓN 3/8"
30	*	3	RONDANA DE PRESIÓN DE 1/2"
31	*	#	RONDANA DE PRESIÓN 5/8
33	*	6	SEGURO "R" 1/8 DIA.
34	4370-1050-00	1	NAVAJA 7 FT (2.10M) - 249-700
	O		
34	4370-1070-00	1	NAVAJA 8 FT (2.40M) - 249-800
	O		
34	4370-1080-00	1	NAVAJA 9 FT. (2.70 M) - 249-900
	O		
34	4370-1100-00	1	NAVAJA 10 FT. (3.00 M) - 249-1000
35	*	1	GRASERA RECTA 1/8 X 1 - 1/4 NPT (H200LA)
36	CN99480000A		KHCN102, KIT HIDRÁULICO DESPLAZAMIENTO ANGULAR
37	CN99540000A		KHCN105, KIT HIDRÁULICO DESPLAZAMIENTO INCLINACION
38	CN99550000A		KHCN106, KIT HIDRÁULICO DESPLAZAMIENTO LATERAL
50	TACN09060015K		KIT DE CALCOMANIAS DE SEGURIDAD NIVELADORAS NB
51	TACN09070016K		KIT DE CALCOMANIAS COMPLETO NB120-210/ NB120-240/ NB120-270/ NB120-300
52	TACN09060017K		MANUAL DEL OPERADOR PARA NIVELADORAS NB
53	TACN09070020K		KIT DE CALCOMANIAS MODELOS NB120-210/ NB120-240/ NB120-270/ NB120-300

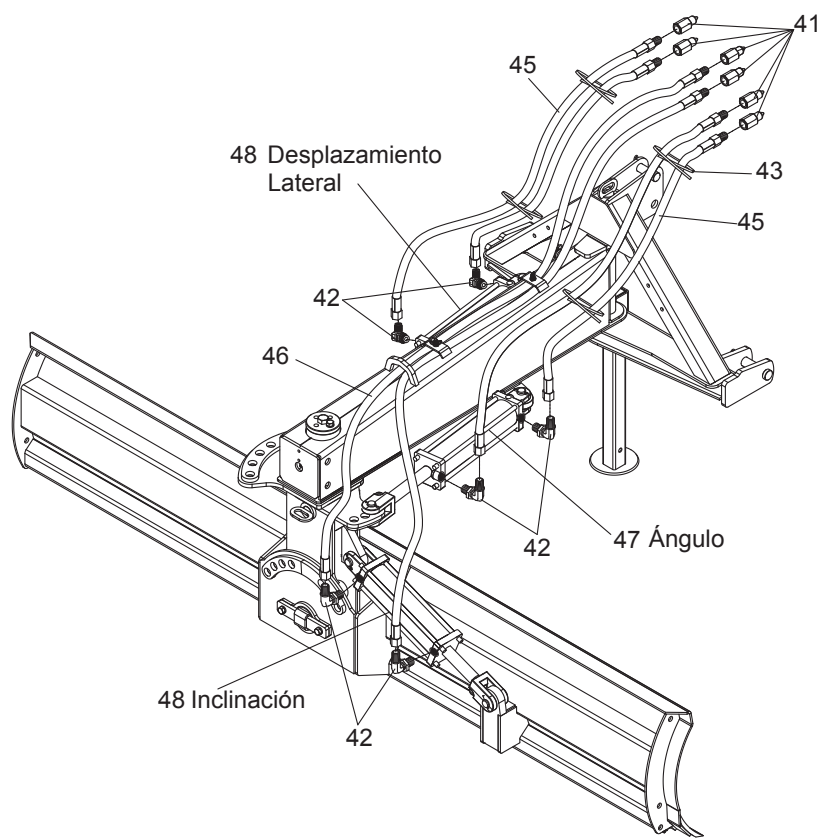
9 PARA NB120-210, 10 PARA NB120-240, 11 PARA NB120-270, 12 PARA NB120-300
* TORNILLERÍA COMERCIAL QUE SE PUEDE CONSEGUIR LOCALMENTE

MANUAL DE PARTES



*Cualquier duda o solicitud de refacción,
contacta a tu distribuidor autorizado más cercano.*

ENSAMBLE Y LISTA DE MANGUERAS Y CILINDROS

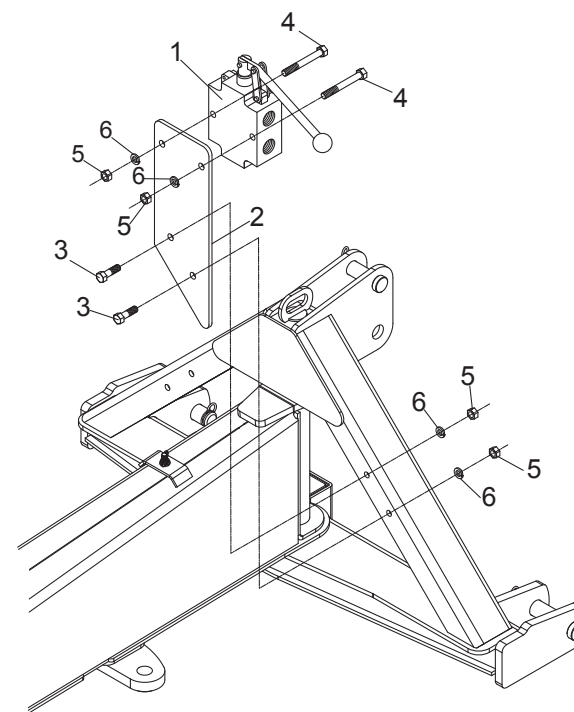


NB80-052

REF.	PARTE	CANT.	DESCRIPCIÓN
41	TA4110-6012-00	6	CONECTOR RAP. MACH. 08MQBA-08FP(8010-04)
42	TA4120-1159-50	6	CODO 8MB-8MJ 90 CON CONTRATUERCA
43	N/S	12	CINCHO T50L9M4 15 1/2" DE LONGITUD
44	N/S	3	C. WAR. ALTA PRESIÓN (19924-B)
45	TA4430-1567-40	4	MANG. 8M3K-8MP-8FJX-2.40
46	TA4430-1568-05	2	MANG. 8M3K-8MP-8FJX-3.05
47	TA4110-4060-01		CILINDRO 3 X 12 (B3001ABAAA07B)
48	TA4110-4047-01		CILINDRO 3 X 8 (BF-0385 Rev F)

N/S NO SE VENDE POR SEPARADO

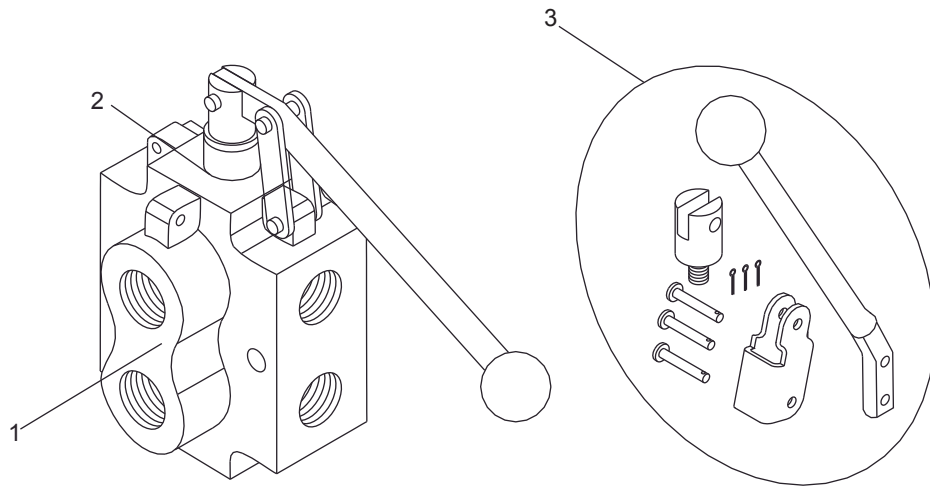
ENSAMBLE DE VÁLVULA SELECTORA DOBLE C6300051



NB80-037

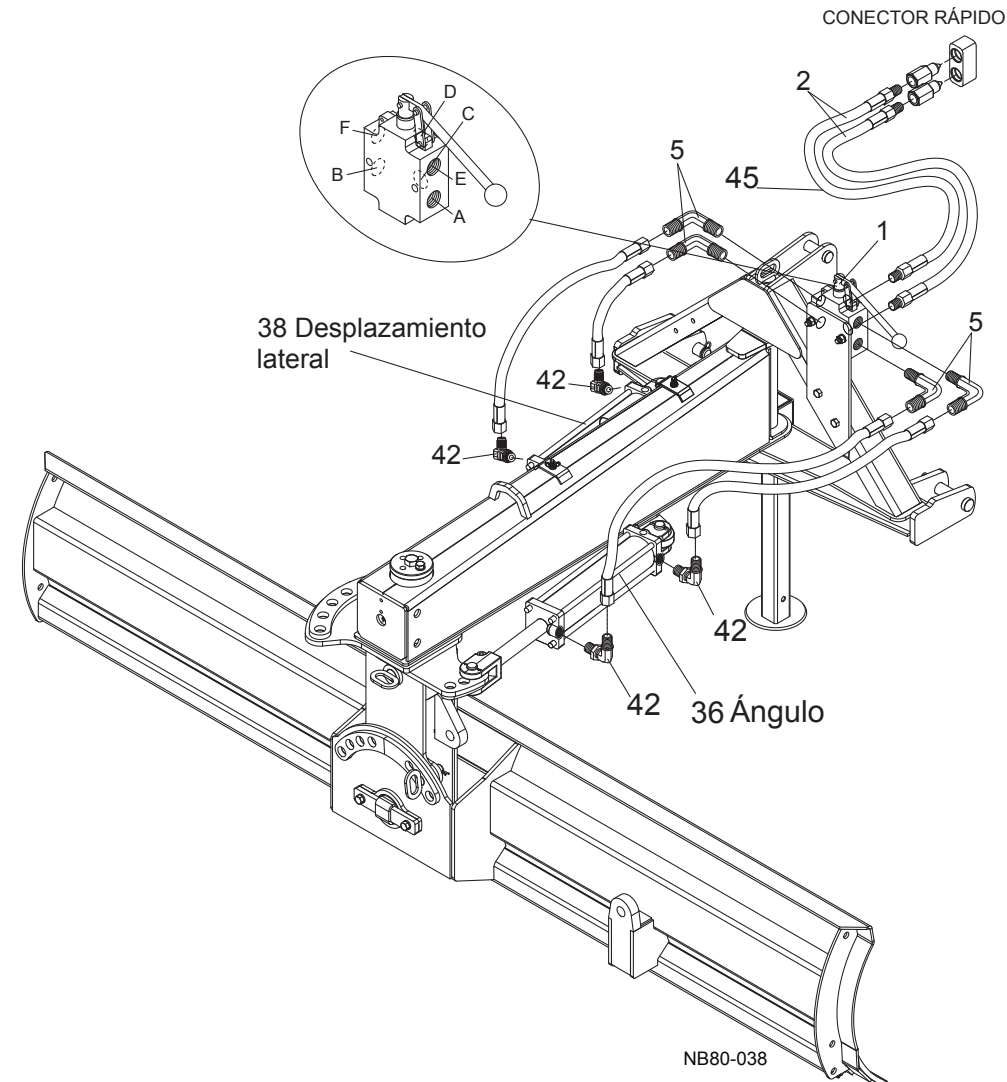
REF.	PARTE	CANT.	DESCRIPCIÓN
1	TA4110-2050-07	1	VÁLVULA SELECTORA DOBLE
2	TACN99280001C	1	PORTA VÁLVULA
3	*	2	TORN. HEX. 3/8 x 1 1/4 - 11 UNC G5
4	*	2	TORN. HEX. 3/8 x 3 - 11 UNC G5
5	*	4	TUERCA HEXAGONAL, 3/8 - 16 UNC
6	*	4	RONDANA DE PRESIÓN, 3/8

VÁLVULA SELECTORA HIDRÁULICA C6300051 (OPCIONAL)



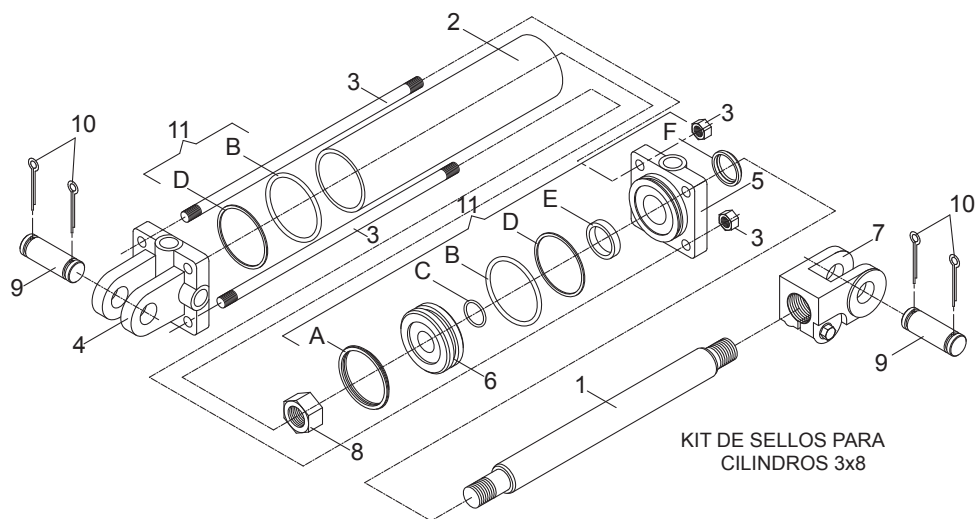
REF.	PARTE	CANT.	DESCRIPCIÓN
1	TA4110-2050-07	1	VÁLVULA SELECTORA DOBLE DS1A1E
2	TA4110-0010-50	1	KIT DE SELLOS PARA VÁLVULA SELECTORA
3	TA4110-0020-50	1	KIT DE PALANCA PARA VÁLVULA SELECTORA

ENSAMBLE DE MANGUERAS DE VÁLVULA SELECTORA DOBLE (OPCIONAL)

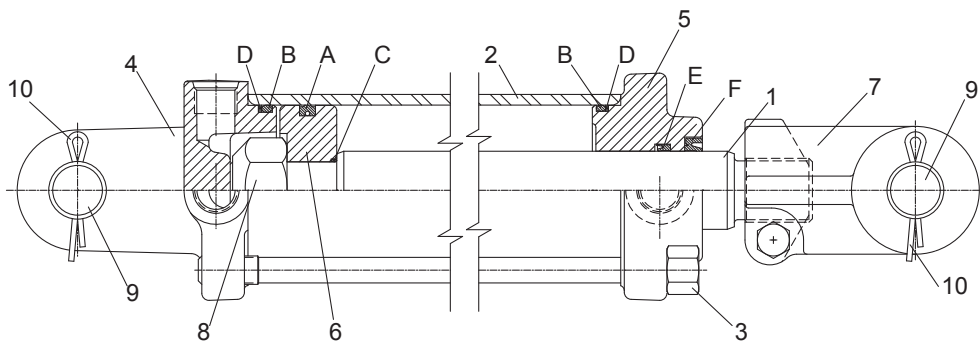


REF.	PARTE	CANT.	DESCRIPCIÓN
1	*	1	ENSAMBLE DE LA VÁLVULA SELECTORA
2	TA4430-0121-50	2	MANGUERA 8M3K-8MP-8MP-1.50
3	TA4430-2566-00	2	MANGUERA 8M3K-8FJX-8FJX-1.00
4	TA4430-2566-75	2	MANGUERA, 8M3K-8FJX-8FJX-1.75
5	TA4120-1212-35	4	CODO 8MJ-8MP 90 CON CONTRATUERCA

ENSAMBLE & LISTA DE PARTES DE CILINDRO HIDRÁULICO KHCN105 Y KHCN106



KIT DE SELLOS PARA
CILINDROS 3x8

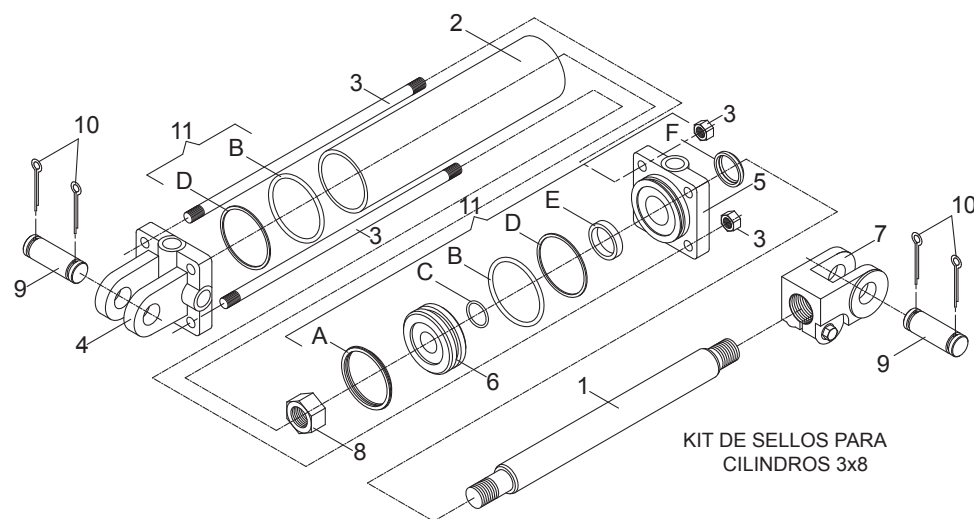


NB80-054

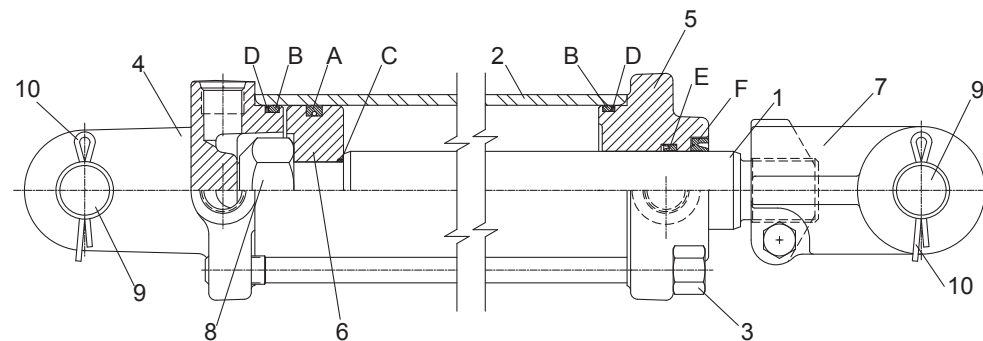
REF.	PORTE	CANT.	DESCRIPCIÓN
1	N/S	1	VÁSTAGO DEL CILINDRO
2	N/S	1	CAMISA DEL CILINDRO
3	N/S	4	VARILLA CON TUERCA
4	N/S	1	TAPA DE CAMISA CON OREJAS
5	N/S	1	TAPA DE CAMISA
6	N/S	1	EMBOLO
7	N/S	1	HORQUILLA
8	N/S	1	TUERCA DE SEGURIDAD 1 - 14
9	N/S	2	PERNO DE CILINDRO
10	N/S	4	CHAVETA DE 3/16 X 2
11	TA4110-4056-05		KIT DE SELLOS PARA CILINDRO 3X8
A		1	POLIPACK BIDIRECCIONAL
B		2	O-RING
C		1	O-RING
D		2	RESPALDO
E		1	LIMPIADOR "U"
F		1	LIMPIADOR "D"

N/S NO SE VENDE POR SEPARADO

ENSAMBLE & LISTA DE PARTES DE CILINDRO HIDRÁULICO KHCN102



KIT DE SELLOS PARA
CILINDROS 3x8



NB80-055

REF.	PORTE	CANT.	DESCRIPCIÓN
1	N/S	1	VÁSTAGO DEL CILINDRO
2	N/S	1	CAMISA DEL CILINDRO
3	N/S	4	VARILLA CON TUERCA
4	N/S	1	TAPA DE CAMISA CON OREJAS
5	N/S	1	TAPA DE CAMISA
6	N/S	1	EMBOLO
7	N/S	1	HORQUILLA
8	N/S	1	TUERCA DE SEGURIDAD 1 - 14
9	N/S	2	PERNO DE CILINDRO
10	N/S	4	CHAVETA DE 3/16 X 2
11	TA4110-4056-05		KIT DE SELLOS PARA CILINDRO 3X8
A		1	POLIPACK BIDIRECCIONAL
B		2	O-RING
C		1	O-RING
D		2	RESPALDO
E		1	LIMPIADOR "U"
F		1	LIMPIADOR "D"

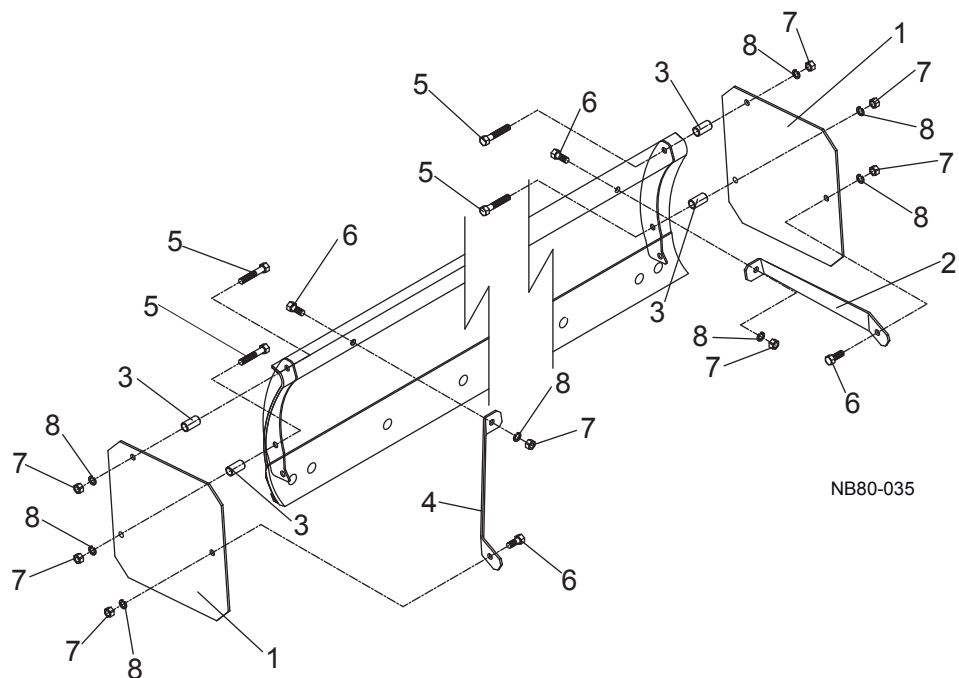
N/S NO SE VENDE POR SEPARADO

MANUAL DE PARTES



*Cualquier duda o solicitud de refacción,
contacta a tu distribuidor autorizado más cercano.*

ENSAMBLE DE PLATOS LATERALES C6200003 (OPCIONAL)



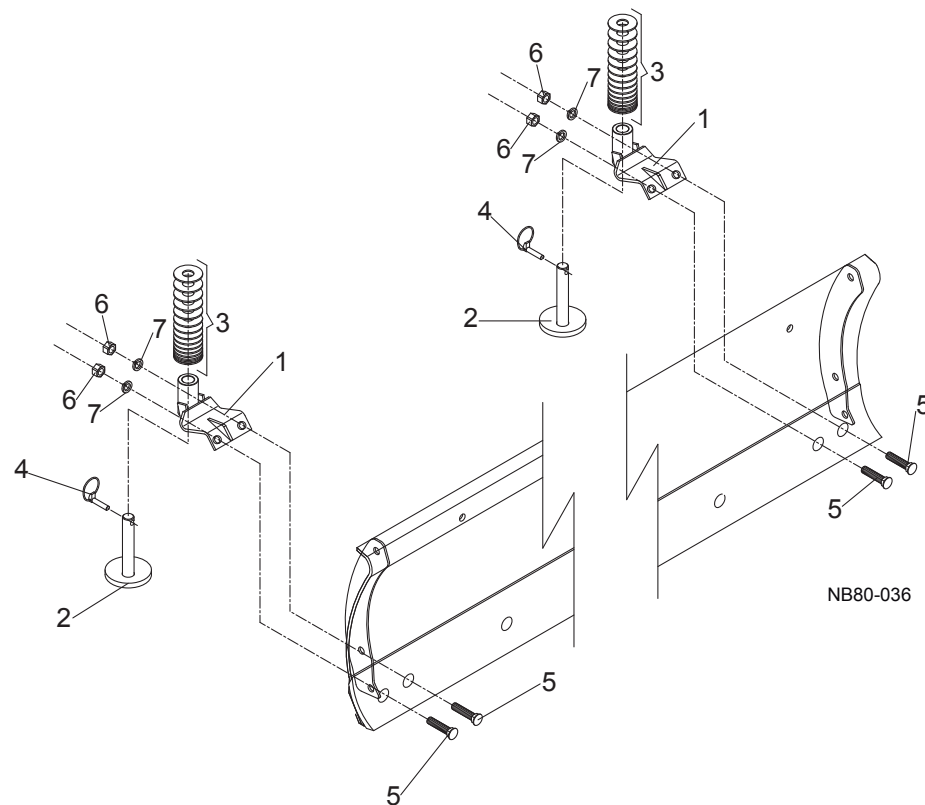
NB80-035

REF.	PARTE	CANT.	DESCRIPCIÓN
1	N/S	2	PLATOS LATERALES
2	N/S	1	TENSOR IZQUIERDO
3	N/S	4	ESPACIADORA
4	N/S	1	TENSOR DERECHO
5	*	4	TORN. HEX. 5/8 X 3 1/2 HHCS GR5
6	*	4	TORN. HEX. 5/8 X 1 1/2 HHCS GR5
7	*	8	TUERCA HEX. 5/8 - 11
8	*	8	RONDADA DE PRESIÓN, 5/8

* TORNILLERÍA COMERCIAL QUE SE PUEDE CONSEGUIR LOCALMENTE

N/S NO SE VENDE POR SEPARADO

ENSAMBLE DE PATÍN NIVELADOR C6100002 (OPCIONAL)



NB80-036

REF.	PARTE	CANT.	DESCRIPCIÓN
1	N/S	2	PATÍN NIVELADOR
2	TACN99030200W	2	PARADOR DEL PATÍN NIVELADOR
3	*	30	RONDANA PLANA, 1
4	*	2	SEGURO AGRÍCOLA, 3/8
5	*	4	TORNILLO ARADO, 5/8 x 2 1/2 GR5
6	*	4	TUERCA HEX., 5/8 - 11
7	*	4	RODANA DE PRESIÓN, 5/8

* TORNILLERÍA COMERCIAL QUE SE PUEDE CONSEGUIR LOCALMENTE

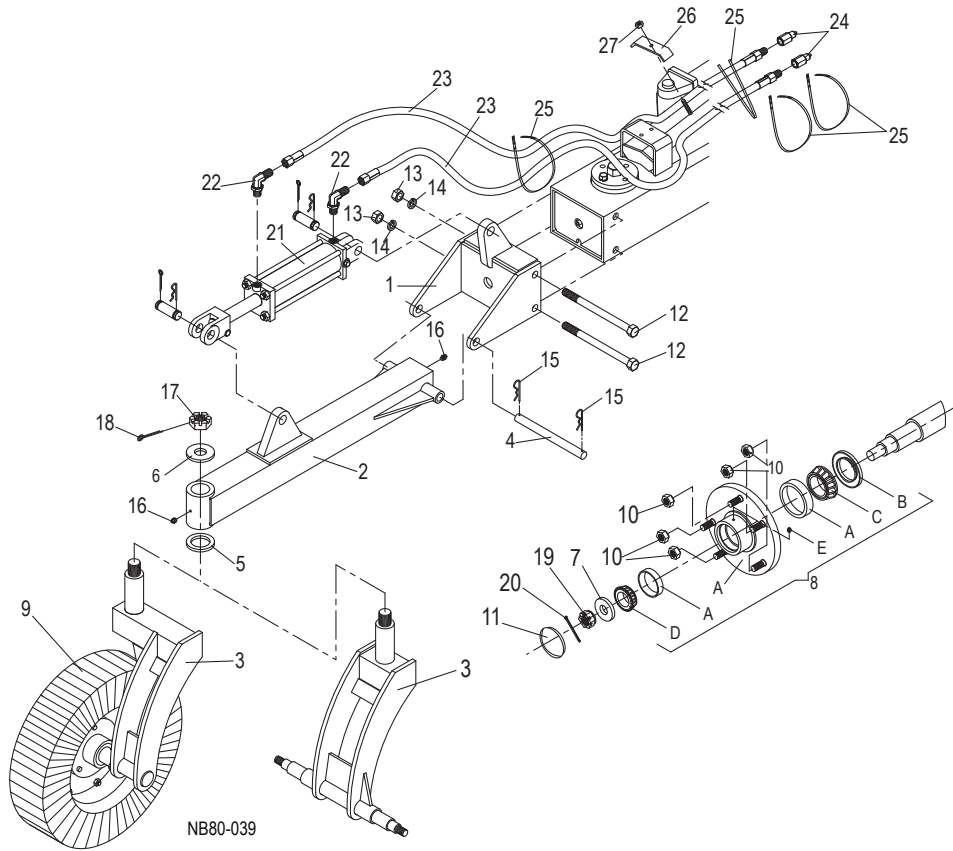
N/S NO SE VENDE POR SEPARADO

MANUAL DE PARTES



*Cualquier duda o solicitud de refacción,
contacta a tu distribuidor autorizado más cercano.*

ENSAMBLE DE RUEDA NIVELADORA SENCILLA (KMCN010) Y DOBLE (KMCN011) (OPCIONAL)



LISTA DE PARTES RUEDA NIVELADORA SENCILLA (KMCN010) Y DOBLE (KMCN011) (OPCIONAL)

REF.	PARTE	CANT.	DESCRIPCIÓN
1	TACN99100100W	1	CAJA DE UNION
2	TACN99210200W	1	CHASIS
3	N/S	1	HORQUILLA PARA 1 RUEDA
	o N/S	1	HORQUILLA PARA 2 RUEDAS
4	TACN99210001C	1	PERNO DE PIVOTE
5	TACN99210002C	1	RONDANA INFERIOR
6	TACN99210003C	1	RONDANA SUPERIOR
7	TACN99210004C	≠	RONDANA PARA MAZA
8	TA4380-1022-05	≠	KIT MAZA TAIL WEEL INCLUYE LAS PIEZAS DE A - E
A		1	CARCAZA DE MAZA CON BIRLOS Y TAZAS INSERTADOS
B		1	RETEN PARA GRASA TRP GS-1719
C		1	BALERO CONICO 68149/11 (AREMI)
D		1	BALERO CONICO L44649 (HYATT-SPZ)
E		1	GRASERA RECTA 1/16 NPT
9	TA4330-1090-02	≠	RUEDA SOLIDA LAMINADA 6 x 9 (AGMATE 32443-5 BOLT)
10	*	≠≠	TUERCA AUTOM. 1/2 - 20 UNF
11	TA4330-3030-01	≠	POLVERA 21 - 3
12	*	2	TORN. HEX. 3/4 x 9t - 10 UNC G5
13	*	2	TUERCA 3/4 - 10 UNC
14	*	2	RONDANA DE PRESION 3/4
15	*	2	SEGURO "R" DE 1/8 DIA.
16	*	2	GRASERA RECTA DE 1/8 - 21/32 NPT
17	TA4220-1022-26	1	TUERCA CAST. 1 1/4 - 12 UNF
18	*	1	CHAVETA 3/16 x 2 1/2
19	TA4220-1014-26	≠	TUERCA CAST. 3/4 - 16 UNF
20	*	≠	CHAVETA 5/32 x 1 1/2
21	TA4110-4047-01	1	CILINDRO 3 x 8 (SAE 9208)
22	TA4120-1159-50	2	CODO 8MB-8MJ 90 CON CONTRATUERCA
23	TA4430-1568-60	2	MANG. 8M3K-8MP-8FJX 3.60
24	TA4110-6012-00	2	CONECTOR RAPIDO MACHO 08MQBA-08FP
25	*	4	CINCHO T50L9M4 15 1/2 DE LONGITUD
26	TACN99210005C	1	ABRAZADERA GRANDE PARA MANGUERA
27	*	1	TUERCA HEX. 3/8 - 16 UNC
		≠	1 PARA KMCN010 2 PARA KMCN011
		≠≠	5 PARA KMCN010 10 PARA KMCN011
		N/S	NOSE VENDE POR SEPARADO
		*	TORNILLERIA COMERCIAL QUE SE PUEDE CONSEGUIR LOCALMENTE

MANUAL DE PARTES



*Cualquier duda o solicitud de refacción,
contacta a tu distribuidor autorizado más cercano.*